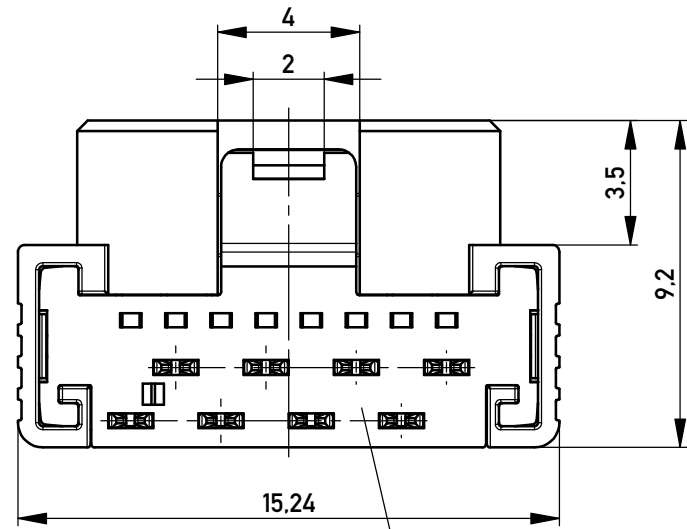
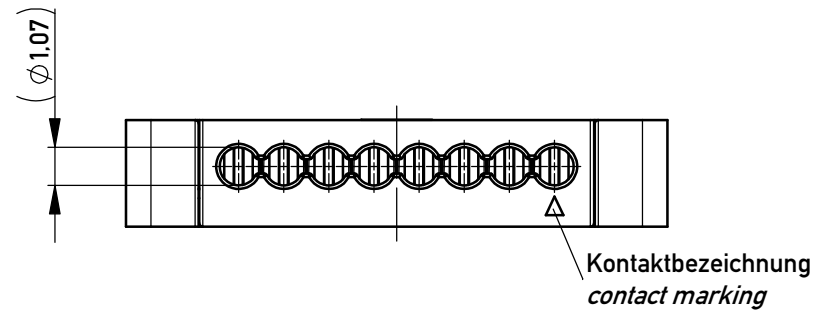
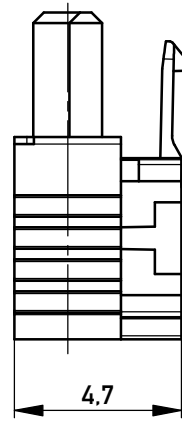


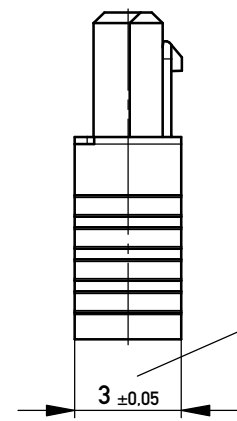
Verpackt in Tray - tray packaging
 Verpackungseinheit 140 Stück - packaging unit 140 pcs



Kabelführung: rot
 cable guide: red

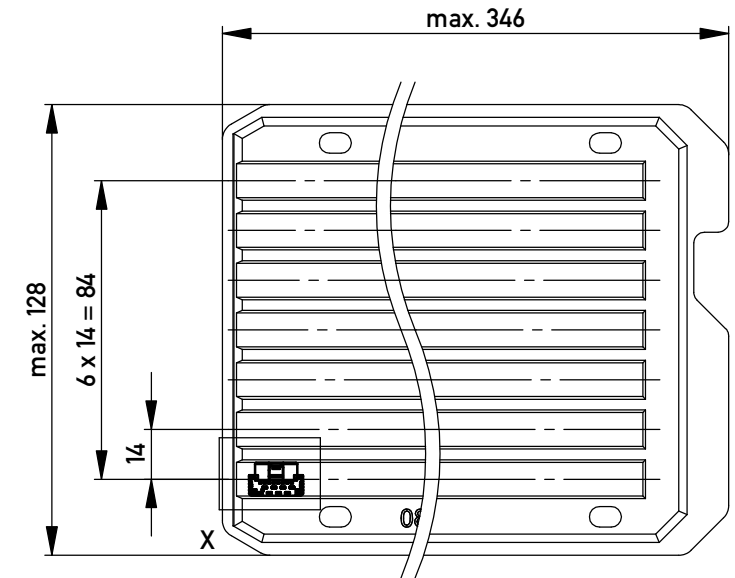


mit aufgesetzter
 Kabelführung
 (Anlieferungszustand)
 with cable guide mounted
 (state at time of supply)

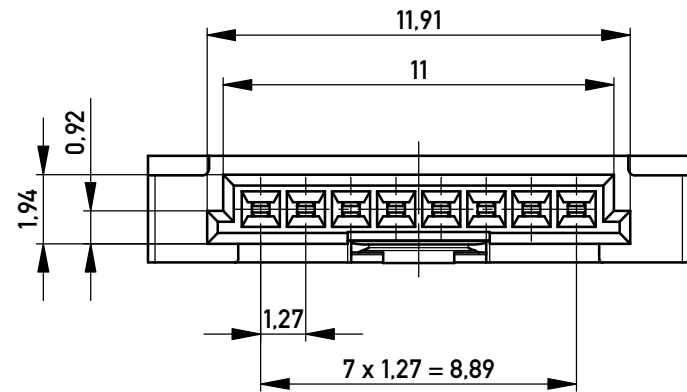
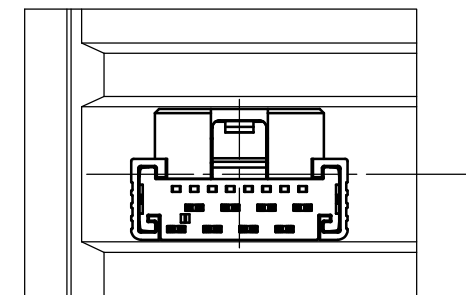


Kabelführung verpresst
 (cable guide pressed on)

Funktionsrelevantes
 Prüfmerkmal
 siehe Verarbeitungsspezifikation
 MiniBridge ERNI Electronics GmbH



Einzelheit X - detail X
 M 2:1



Copyright by ERNI GmbH Proprietary notice pursuant to ISO 16016 to be observed.	Information: nur mit Hilfsmittel lösbar only with tool unlockable	Tolerances All Dimensions in mm	Scale 5:1
	All rights reserved. Only for Information. To ensure that this is the latest version of this drawing, please contact one of the ERNI companies before using.	Subject to modification without prior notice. Drawing will not be updated.	Designation F 1,27 SRC A IDC 08-pin d=1,07 AWG 24/26 Positive Lock
c Index	19.05.2015 Date	www.ERNI.com	101000870001 Class SRCA
			K A3